

現場説明書

工 事 名 国立青少年教育振興機構
国立阿蘇青少年交流の家受水槽等改修工事

国立青少年教育振興機構財務部施設管理課		
課 長	施設管理課	担 当

1 工事名 国立青少年教育振興機構 国立阿蘇青少年交流の家受水槽等改修工事

2 工事場所 熊本県阿蘇市一の宮町宮地6029-1 (国立阿蘇青少年交流の家構内)

3 完成期限 令和3年12月27日 (月曜日)

4 一般事項

現場説明書の適用方法

- (1) ・印で始まる事項については、○印を付した事項のみ適用する。
- (2) 文中及び表中の各欄に数字、文字、記号等を記入する事項については記入してある事項のみ適用する。
- (3) ——印又は×印で抹消した事項は全て適用しない。

5 施工に関する事項

(1) 工事用地

範囲は監督職員と協議の上決定し、使用にあたっては「工事用地使用許可願」を監督職員に提出して、発注者等の承諾を得ること。ただし、工事用地の借料は無償とする。

(2) 仮設物の設置等

① 仮設建物等

仮設建物等を設置するときは、「仮設物設置許可願」を監督職員に提出して発注者等の承諾を得ること。

② 障害物の撤去又は移設

障害物の撤去又は移設をするときは、別図及び監督職員の指示により行うこと。

③ 仮囲い等

仮囲い等を設けるときは、別図の位置に、図示の種類によること。

④ 監督職員事務所

・設ける (号) 設けない

号	1	2	3	4	5	6
規模 (m ²)	10内外	20内外	35内外	65内外	100内外	

⑤ 仮設物の維持管理等

仮設物は、施工、監督及び検査に便利かつ安全な材料構造でかつ関係法規に準拠して設置するものとし、常に維持保全に注意すること。

⑥ その他

- a) 工事期間中、近隣住民等第三者には、十分注意を払うこと。
- b) 既存施設や道路等を汚損もしくは破損したときは、速やかに監督職員と協議の上原状に復するものとする。
- c) 撤去工事における騒音、塵埃等には十分注意し、必要に応じて養生等の処置を講ずること。
- d) 工事車両等の運行にあたっては、安全対策について、監督職員と十分協議の上事故防止に努める。

(3) 工事中電力等

- ① 工事中電力、電話、給水、排水等は受注者において手続きの上設置し、その費用及び使用料は受注者の負担とする。
- ② 工事中電力

- ・電力会社と協議の上引き込む ◎構内より分岐できる
- ③ 工事用電話
 ・構外より引込む。 ◎携帯電話にて対応する
- ④ 工事用給水
 ・構外より引込む。 ◎構内より分岐できる。 ・さく井する。 ・
- ⑤ 工事用電力、電話、給水の引き込み位置は別図により、排水は別図又は監督職員の指示による。
- ⑥ 工事に際して、学内の上水道、下水道施設を使用するときは「上(下)水道使用願」を監督職員に提出して、発注者等の承諾を得ること。
- ⑦ その他
 工事用給水を所内より分岐する場合は、受注者の負担において量水器を設置し、料金は国立阿蘇青少年交流の家へ納入する。

(4) 工事写真等

① 工事写真等

工事写真等は、文部科学省が定めた「工事写真撮影要領」により撮影し、次表のものを提出すること。

区 分	大 き さ	種 類	組
敷地状況写真	サービス判	カ ラ ー	1 組
着工前写真	サービス判	カ ラ ー	1 組
工 事 写 真	サービス判	カ ラ ー	1 組
完 成 写 真	サービス判	カ ラ ー	1 組

※ 完成写真はファイルし、表紙に工事名、工期を記入し、撮影方向等を明示した配置図、平面図を添付すること。

② 完成建物等概要図書

完成建物等概要図書は、文部科学省が定めた「完成建物等概要図書作成要領」により作成し、原図を提出すること。

③ その他

設計図書一式を、陽画製本 A3版 3部提出すること。
 完成図面を国土交通省大臣官房官庁営繕部が定めた「建築CAD図面作成要領（案）」により作成し、電子媒体（CD-R等）にて提出すること。
 下請負人一覧表及び使用機材発注先一覧表等を電子媒体（CD-R等）にて提出すること。

(5) その他

鍵は、各組（一組は同一鍵3本）毎に鍵札（アクリル製）を付け、キープラン及び鍵リストを添えて鍵箱（鍵掛け付き）に納めて提出すること。

6 契約に関する事項

(1) 工事請負契約基準の運用

① 工事請負契約基準第3の規定による、

- | | | |
|----------|---|----------|
| 工事費内訳明細書 | { | ◎ 提出する。 |
| | | ・ 提出しない。 |

工 程 表

- 提出する。
・ 提出しない。

- ② 工事請負契約基準第25第1項の規定により請負代金額の変更を請求する場合は、発注者又は受注者から請求のあった日から起算して、残工事の工期が2月以上ある場合とする。
- ③ 工事請負契約基準第25第2項の残工事代金額を算出する根拠となる残工事量を確認する場合において、工事の工程が受注者の責により遅延していると認められる場合は遅延していると認められる工事量を残工事量に含めないものとする。
- ④ 工事請負契約基準第29第4項にいう「請負代金額」とは、損害を負担する時点における請負代金額をいう。
- ⑤ 天災、その他不可抗力による1回の損害合計額が前項にいう請負代金額の1000分の5の額（この額が20万円を越えるときは20万円）に満たないものは損害合計額とみなさないものとする。
- (2) 契約の保証について
落札者は、工事請負契約書案の提出とともに、次の①から⑦のいずれかの書類を提出しなければならない。
- ① 契約保証金として納付するものが、現金の場合は、保管金領収証書及び契約保証金納付書
- ア 保管金領収証書は、三菱UFJ銀行渋谷支店に契約保証金の金額に相当する金額の現金を払い込んで交付を受けること。
- イ 保管金領収証書の宛名の欄には、**独立行政法人国立青少年教育振興機構 出納責任者 山川 寿典**と記載するように申し込むこと。
- ウ 請負代金額の変更により契約保証金の金額を変更する場合の取扱いについては、独立行政法人国立青少年教育振興機構の指示に従うこと。
- エ 受注者の責に帰すべき事由により契約が解除されたとき、契約保証金は、独立行政法人国立青少年教育振興機構会計規程及び契約事務取扱規則により独立行政法人国立青少年教育振興機構に帰属する。なお、違約金の金額が契約保証金の金額を超過している場合は、別途、超過分を徴収する。
- オ 受注者は、工事完成後、請負代金額の支払請求書の提出とともに保管金払渡請求書を提出すること。
- ② 契約保証金の納付に代わる担保が、国債、政府の保証のある債券、銀行、株式会社商工組合中央金庫、農林中央金庫又は全国を地区とする信用金庫連合会の発行する債券、日本国有鉄道改革法（昭和61年法律第87号）附則第2項の規定による廃止前の日本国有鉄道法（昭和23年法律第256号）第1条の規定により設立された日本国有鉄道及び日本電信電話株式会社等に関する法律（昭和59年法律第85号）附則第4条第1項の規定による解散前の日本電信電話公社が発行した債券で政府の保証のある債券以外のもの、地方債及び独立行政法人国立青少年教育振興機構が確実と認める社債の場合は、政府保管有価証券払込済通知書及び契約保証金納付書
- ア 政府保管有価証券払込済通知書は、三菱UFJ銀行渋谷支店に契約保証金の金額に相当する金額の当該有価証券を払い込んで、交付を受けること。
- イ 政府保管有価証券払込済通知書の宛名の欄には、**独立行政法人国立青少年教育振興機構 出納責任者 山川 寿典**と記載するように申し込むこと。
- ウ 請負金額の変更により契約保証金の金額を変更する場合の取扱いについては、独立行政法人国立青少年教育振興機構の指示に従うこと。
- エ 受注者の責に帰すべき事由により契約が解除されたとき、保管有価証券は、独立行政法人国立青少年教育振興機構会計規程及び契約事務取扱規則により独立行政法人国立青少年教育振興機構に帰属する。なお、違約金の金額が契約保証金の金額を超過している場合は、別途、超過分を徴収する。

- オ 受注者は、工事完成後、請負代金額の支払請求書の提出とともに政府保管有価証券払渡請求書を提出すること。
- ③ 契約保証金の納付に代わる担保が、銀行又は独立行政法人国立青少年教育振興機構が確実と認める金融機関が振り出し又は支払を保証した小切手、銀行又は独立行政法人国立青少年教育振興機構が確実と認める金融機関が引き受け又は保証若しくは裏書をした手形である場合は、当該有価証券及び契約保証金納付書
- ア 請負代金額の変更により契約保証金の金額を変更する場合の取扱いについては、独立行政法人国立青少年教育振興機構の指示に従うこと。
- イ 受注者の責に帰すべき事由により契約が解除されたとき、当該有価証券は、独立行政法人国立青少年教育振興機構会計規程及び契約事務取扱規則により独立行政法人国立青少年教育振興機構に帰属する。なお、違約金の金額が契約保証金の金額を超過している場合は、別途、超過分を徴収する。
- ウ 受注者は、工事完成後、請負代金額の支払請求書の提出とともに政府保管有価証券払渡請求書を提出すること。
- ④ 契約保証金の納付に代わる担保が、銀行又は独立行政法人国立青少年教育振興機構が確実と認める金融機関に対する定期預金債権の場合は、当該債権に係る証書及び当該債権に係る債務者である銀行又は独立行政法人国立青少年教育振興機構が確実と認める金融機関の承諾を証する確定日付のある書面及び契約保証金納付書
- ア 当該債権に質権を設定し提出すること。
- イ 請負代金額の変更により契約保証金の金額を変更する場合の取扱いについては、独立行政法人国立青少年教育振興機構の指示に従うこと。
- ウ 受注者の責に帰すべき事由により契約が解除されたとき、当該債権は、独立行政法人国立青少年教育振興機構会計規程及び契約事務取扱規則により独立行政法人国立青少年教育振興機構に帰属する。なお、違約金の金額が契約保証金の金額を超過している場合は、別途、超過分を徴収する。
- エ 受注者は、工事完成後、独立行政法人国立青少年教育振興機構 理事長 古川 和から当該債権に係る証書及び当該債権に係る債務者である銀行又は独立行政法人国立青少年教育振興機構が確実と認める金融機関の承諾を証する確定日付のある書面の返還を受けるものとする。
- ⑤ 債務不履行による損害金の支払を保証する金融機関等の保証に係る保証書及び契約保証金納付書
- ア 債務不履行による損害金の支払の保証ができる者は、出資の受入れ、預り金及び金利等の取締りに関する法律（昭和29年法律第195号）第3条に規定する金融機関である銀行、信託会社、保険会社、信用金庫、信用金庫連合会、労働金庫、労働金庫連合会、農林中央金庫、株式会社商工組合中央金庫、株式会社日本政策投資銀行並びに信用協同組合及び農業協同組合、水産業協同組合その他の貯金の受入れを行う組合（以下「銀行等」という。）又は公共工事の前払金保証事業に関する法律（昭和27年法律第184号）第2条第4項に規定する保証事業会社（以下「金融機関等」と総称する。）とする。
- イ 保証書の宛名の欄には、独立行政法人国立青少年教育振興機構 理事長 古川 和と記載するように申し込むこと。
- ウ 保証債務の内容は、工事請負契約書に基づく債務の不履行による損害金の支払いであること。
- エ 保証書上の保証に係る工事の工事名の欄には、工事請負契約書に記載される工事名が記載されるように申し込むこと。
- オ 保証金額は、契約保証金の金額以上とすること。
- カ 保証期間は、工期を含むものとする。
- キ 保証債務履行請求の有効期間は、保証期間経過後6カ月以上確保されるものとする。
- ク 請負代金額の変更又は工期の変更等により保証金額又は保証期間を変更する場合等の

取扱いについては、独立行政法人国立青少年教育振興機構の指示に従うこと。

ケ 受注者の責に帰すべき事由により契約が解除されたとき、金融機関等から支払われた保証金は、独立行政法人国立青少年教育振興機構会計規程及び契約事務取扱規則により独立行政法人国立青少年教育振興機構に帰属する。なお、違約金の金額が保証金額を超過している場合は、別途、超過分を徴収する。

コ 受注者は、銀行等が保証した場合にあっては、工事完成後、**独立行政法人国立青少年教育振興機構 理事長 古川 和**から保証書（変更契約書を含む。）の返還を受け、銀行等に返還すること。

⑥ 債務の不履行により生ずる損害をてん補する履行保証保険契約に係る証券

ア 履行保証保険とは、保険会社が債務不履行時に保険金を支払うことを約する保険である。

イ 履行保証保険は、定額てん補方式を申し込むこと。

ウ 保険証券の宛名の欄には、**独立行政法人国立青少年教育振興機構 理事長 古川 和**と記載するように申し込むこと。

エ 証券上の契約の内容としての工事名の欄には、工事請負契約書に記載される工事名が記載されるように申し込むこと。

オ 保険金額は、請負代金額の10分の1の金額以上とする。

カ 保険期間は、工期を含むものとする。

キ 請負代金額の変更により保険金額を変更する場合の取扱いについては、独立行政法人国立青少年教育振興機構の指示に従うこと。

ク 受注者の責に帰すべき事由により契約が解除されたとき、保険会社から支払われた保険金は、独立行政法人国立青少年教育振興機構会計規程及び契約事務取扱規則により独立行政法人国立青少年教育振興機構に帰属する。なお、違約金の金額が保険金額を超過している場合は、別途、超過分を徴収する。

⑦ 債務の履行を保証する公共工事履行保証証券による保証に係る証券

ア 公共工事履行保証証券とは、保険会社が保証金額を限度として債務の履行を保証する保証である。

イ 公共工事履行保証証券の宛名の欄には、**独立行政法人国立青少年教育振興機構 理事長 古川 和**と記載するように申し込むこと。

ウ 証券上の主契約の内容としての工事名の欄には、工事請負契約書に記載される工事名が記載されるように申し込むこと。

エ 保証金額は、請負代金額の10分の1の金額以上とする。

オ 保証期間は、工期を含むものとする。

カ 請負代金額の変更又は工期の変更等により保証金額又は保証期間を変更する場合等の取扱いについては、独立行政法人国立青少年教育振興機構の指示に従うこと。

キ 受注者の責に帰すべき事由により契約が解除されたとき、保険会社から支払われた保証金は、独立行政法人国立青少年教育振興機構会計規程及び契約事務取扱規則により独立行政法人国立青少年教育振興機構に帰属する。なお、違約金の金額が保証金額を超過している場合は、別途、超過分を徴収する。

(3) 請負代金債権の債権譲渡

この工事の受注者は、下請セーフティーネット債務保証又は地域建築業経営強化融資制度のいずれかに係る融資を受けることを目的として、請負代金債権の債権譲渡を申し出ることができるものとする。

(4) 下請契約の締結

受注者は、下請負人を使用する場合は、「建設工事標準下請契約約款」（昭和52年4月26日中央建設業審議会決定）に準拠した適切な下請契約を締結すること。また、「建設業法令遵守ガイドライン（改訂）-元請負人と下請負人の関係に係る留意点-」（平成20年9月国土交通省総合政策局建設業課）により適切な取引をすること。

(5) 建設産業における生産システム合理化指針の遵守等について

工事の適正かつ円滑な施工を確保するため、「建設産業における生産システム合理化指針について」（平成3年2月5日付け建設省経構発第2号の3建設省建設経済局長通知）において明確にされている総合・専門工事業者の役割に応じた責任を的確に果たすとともに、適正な契約の締結、適正な施工体制の確立、建設労働者の雇用条件等の改善等に努めること。また、下請代金の支払については発注者から受取った前払金の下請建設業者に対する均てん、下請代金における現金比率の改善、手形期間の短縮等その適正化について特段の配慮をすること。

(6) 監督職員の権限

工事請負契約基準第9第2項第1号から第3号に示す範囲とする。

(7) 請負代金の支払

請負代金は、独立行政法人国立青少年教育振興機構財務部財務課 から2回以内に支払うものとする。

(8) 請負代金の前払い

公共工事の前払金保証事業会社と保険契約を締結し、当該保証証書を添えて工事請負代金額の「10分の4」以内の額の前払金を請求することが出来る。~~また、前払金の支払を受けた後、公共工事の前払金保証事業会社と保険契約を締結し、当該保証証書を添えて工事請負代金額の「10分の2」以内の額の間前金払を請求することができる。~~

(9) 瑕疵担保

① 工事請負契約基準第39第2項ただし書に規定する構造耐力上主要な部分とは、建物の基礎、基礎ぐい、壁、柱、小屋組、土台、斜材（筋かい、方づえ、火打材、その他これらに類するものをいう。）、床版、屋根版又は横架材（はり、けたその他これらに類するものをいう。）で、当該建物の自重若しくは積載荷重、積雪、風圧、土圧若しくは水圧又は地震その他の震動若しくは衝撃を支えるものとする。

② 工事請負契約基準第39第2項ただし書に規定する雨水の浸入を防止する部分とは、以下のものとする。

ア 建物の屋根若しくは外壁又はこれらの開口部に設ける戸、わくその他の建具

イ 雨水を排除するため建物に設ける排水管のうち、当該建物の屋根若しくは外壁の内部又は屋内にある部分

(10) 工事関係保険の締結

この工事の受注者は、速やかに、次の付保条件により、建設工事保険又は組立保険契約（共済その他これに準じる機能を有するものを含む。）締結すること。

① 保険対象

工事請負契約の対象となっている工事全体とすること。

② 保険契約者

受注者とすること。

③ 被保険者

発注者並びに受注者及びそのすべての下請負人（リース仮設材を使用する場合には、リース業者を含む。）とすること。

④ 保険金額

請負代金額と同額とすること。ただし、支給材料又は貸与品の価額が算入されていないときはその新調達価額を加算し、保険の目的に含まれない工事の費用（解体撤去工事費、用地費、補償費等をいう。）が算入されているときはその金額を控除すること。

⑤ 保険金支払額の控除額（免責額）

請負代金額の1000分の5の額（この額が20万円を超えるときは20万円）未満とすること。

⑥ 保険金請求者

受注者とすること。

⑦ 保険期間

工事着手の日から工事目的物の完成引渡しの日までの期間とすること。

⑧ 特約条項

ア 同一発注者による同一工事場内における分離発注工事の隣接工区受注者相互間の求償権不行使特約を付帯すること。

イ ~~水災危険担保特約を付帯すること。~~

ウ 次の付保条件により、損害賠償責任担保特約を付帯（請負業者賠償責任保険その他これに準じる機能を有するものを付保することを含む。）すること。

（ア）対人賠償保険金額は、1名につき1億円以上かつ1事故につき10億円以上とすること。

（イ）対物賠償保険金額は、1事故につき1億円以上とすること。

（ウ）発注者受注者相互間の交差責任担保特約を付帯すること。

（エ）分離発注工事の隣接工区に対する賠償責任担保特約を付帯すること。

⑨ その他

ア ここで示す付保条件は、工事関係保険として最低限必要と思われる付保条件であり、受注者が受注者の判断でこれ以上の付保条件で工事関係保険を付保することを妨げるものでない。ただし、当該付保条件についても発注者が指示したものとみなす。

イ 建物の建築工事の受注者は、分離発注される当該建物の付帯設備工事の受注者と協議の上、建築工事の受注者が保険契約者となり、付帯設備工事の受注者を被保険者に加え、一括して建設工事保険契約を締結することも可能である。

ウ 受注者が工事関係保険契約を締結したときは、遅滞なく、その保険証券を発注者に提示すること。ただし、総括契約方式による付保の場合は、保険会社の引受証明を発注者に提示すること。

エ 工事関係保険契約締結後に設計変更等により工事期間又は請負代金額に変更を生じた場合などには、速やかに、付保条件について変更の手続をとること。

7 暴力団員等による不当介入を受けた場合の措置について

(1) 独立行政法人国立青少年教育振興機構が発注する建設工事（以下「発注工事」という）において、暴力団員、暴力団員準構成員又は暴力団関係業者（以下「暴力団員等」という）による不当要求又は工事妨害（以下「不当介入」という。）を受けた場合には、断固としてこれを拒否するとともに、不当介入があった時点で速やかに警察に通報を行うとともに、捜査上必要な協力を行うこと。

(2) (1)により警察に通報を行うとともに、捜査上必要な協力を行った場合には、速やかにその内容を記載した書面により発注者に報告すること。

(3) 発注工事において、暴力団員等による不当介入を受けたことにより工程に遅れが生じる等の被害が生じた場合には、発注者と協議を行うこと。

8 その他

(1) 工事实績情報サービス（CORINS）への登録

この工事の受注者は、工事契約内容及び施工内容について契約締結後10日以内に、登録内容に変更があったときは登録内容に変更が生じた日から10日以内に、完成引渡しについて完成引渡し後10日以内にそれぞれの情報を財団法人日本建設情報総合センターの工事实績情報サービス（CORINS）への登録すること。

(2) 公共事業労務費調査への協力

毎年定期的実施される公共事業労務費調査への協力を依頼することがあるので、労働基準法第108条による賃金台帳を整備しておくこと。

なお、賃金台帳の整備にあたっては、全国建設業協会刊「建設現場の賃金管理の手引き」によること。

(3) 建設業退職金共済制度について

建設業退職金共済組合に加入するとともに、その建設業退職金共済制度の対象となる労働者について証紙を購入し、当該労働者の共済手帳に証紙を貼付すること。また、「建設業退職金共済制度適用事業主工事現場」の標識を掲示すること。

- (4) 工事成績評定について
この工事は、文部科学省が定めた工事成績評定要領（平成20年1月17日付け19文科施第370号）による工事成績評定の対象工事である。
- (5) ~~ワンデーレスポンスの実施について~~
~~この工事はワンデーレスポンスの実施対象工事である。~~
- ① ~~ワンデーレスポンスとは、発注者からの質問、協議に対して、発注者は、基本的に「その日のうちに」回答するよう対応することである。なお、即日回答が困難な場合に、いつまでに回答が必要なのかを受注者と協議の上、回答期限を設けるなど、何らかの回答を「その日のうちに」することを含むものとする。~~
- ② ~~受注者は、実施工程表の提出にあたって、作業間の関連把握や工事の進捗状況等を把握できる工程管理方法について、監督職員と協議を行うこと。~~
- ③ ~~受注者は、工事施工中において、問題が発生した場合及び計画工程と実施工程を比較照査し、差異が生じた場合は速やかに文書にて監督職員へ報告すること。~~
- (6) 主任技術者又は監理技術者の専任を要しない期間について
- ① 請負契約の締結後、現場施工に着手するまでの期間（現場事務所の設置、資機材の搬入又は仮設工事等が開始されるまでの期間）については、主任技術者又は監理技術者の工事現場への専任を要しない。なお、現場施工に着手する日については、請負契約の締結後、監督職員と協議の上定める。
- ② 工事完成後、検査が終了し（発注者の都合により検査が遅延した場合を除く。）、事務手続き、後片付け等のみが残っている期間については、主任技術者又は監理技術者の工事現場への専任を要しない。なお、検査が終了した日は、発注者が工事の完成を確認した旨、受注者に通知した日とする。
- (7) 現場代理人の工事現場における常駐を要しない期間について
- ① 工事請負契約基準第10第3項に規定する現場代理人の工事現場における運営、取締り及び権限の行使に支障がないとは、以下のものとする。
- ア 請負契約の締結後、現場施工に着手するまでの期間（現場事務所の設置、資機材の搬入又は仮設工事等が開始されるまでの期間。）。なお、現場施工に着手する日については、請負契約の締結後、監督職員と協議の上、定める。
- イ 工事完成後、検査が終了し（発注者の都合により検査が遅延した場合を除く。）、事務手続き、後片付け等のみが残っている期間。なお、検査が終了した日は、発注者が工事の完成を確認した旨、発注者に通知した日とする。
- ウ 工場製作を含む工事であって、工場製作のみが行われている期間。
- エ 工事現場において作業等が行われていない期間。
- ② 工事請負契約基準第10第3項に規定する発注者との連絡体制が確保されるとは、発注者又は監督職員と携帯電話等で常に連絡が取られること、かつ、発注者又は監督職員が求めたときは、工事現場に速やかに向かう等の対応が取られることとする。
- ③ その他請負契約の締結後、監督職員と協議の上、現場代理人の工事現場における常駐を要しない期間を定める。
- (8) 特別重点調査を受けた者との契約について
「低入札価格調査対象工事に係る特別重点調査の試行について」（平成21年3月31日大臣官房文教施設企画部長通知）に基づく特別重点調査を受けた者との契約については、その契約の保証については請負代金の10分の3以上とし、前払金の割合については、請負代金額の10分の2以内とする。ただし、工事が進捗した場合の中間前払金及び部分払の請求を妨げるものではない。
- (9) 引渡し後点検について
受注者は、完成引渡し後1年経過を目途に、施設の不具合の有無等について点検を行うものとする。
- (10) 設計図書の取扱い
本工事の設計図書の取扱いは以下によるものとする。

- ① 図書の取扱い、保管は、善良なる管理者の注意義務を負うことに同意すること。
- ② 目的以外の使用は禁止とすること。
- ③ 図書を複写する場合、その部数は必要最低限とし、複写した図書は用済み後責任を持って確実に処分すること。

(11) 質疑応答

① 現場説明会を実施しない場合

ア 質疑がある場合には提出

書面により令和3年8月26日（木曜日）17時までに 国立青少年教育振興機構財務部施設管理課へ提出する。

イ 質疑応答の電子メール又はFAXの送付日時

令和3年9月2日（木曜日）午前12時まで

~~② 現場説明会を実施する場合~~

~~質疑の提出：書面により平成 年 月 日 時までに国立青少年教育振興機構財務部施設管理課へ提出する。~~

~~回 答：平成 年 月 日 時~~

~~回 答 場 所：国立青少年教育振興機構財務部施設管理課~~

~~なお、質疑の有無にかかわらず、質疑書を提出し、回答日時には必ず出席すること。~~

~~(12) この工事は、数量公開の対象工事であり、予定価格のもととなる工事費内訳書等から単価及び金額等を削除するなどの加工・編集を施したもの（以下「数量書」という。）を参考資料（参考数量）として公開、提供する。~~

~~数量書は、見積を行うために必要な図面及び仕様書の交付と同時に公開する。~~

~~この数量書に対する質問がある場合において、次により提出するものとする。~~

~~なお、上記(12)質問書と数量書に対する質問書は区別して提出するものとする。~~

~~また、数量書に対する質問において、数量の差異等に係る質問については、差異の根拠となる数量を算出した過程を示す資料も合わせて提出するものとする。~~

~~① 提出日時：令和 年 月 日（曜日）の17時まで~~

~~持参する場合は、上記期間の日曜日、土曜日及び祝日を除く毎日の10時から17時までに行うこと。~~

~~② 提出先：国立青少年教育振興機構財務部施設管理課へ提出する。~~

~~③ 提出方法：持参又は郵送（書留郵便等の配達記録が残るものに限る。提出期間内必着。）により提出するものとする。~~

~~④ 回答書：数量書に対する質問書への回答書は、電子メール又はFAXにて通知する。~~



仮設計画図(参考) S=1/500

独立行政法人 国立青少年教育振興機構		
施設管理課長	施設管理課	担当

注意

この図面は概要(抜粋)です。全ての図面のご提示は入札説明書記載の 5.担当部局へ電子メールにて、図面(PDFデータ)の送付の依頼を頂くことにより、ご提示とさせていただきます。

国立青少年教育振興機構

国立阿蘇青少年交流の家受水槽等改修工事

【 意 匠 図 】	
図面番号	図面名称
	表紙・図面リスト
A-01	特記仕様書(1)
A-02	特記仕様書(2)
A-03	付近見取図・配置図・工事概要・仕上表
A-04	受水槽基礎平面図・基礎詳細図
【 電 気 設 備 図 】	
E-01	受水槽廻り平面図(改修後)
E-02	分電盤結線図・参考姿図(改修後)
E-03	本館棟 既存警報盤配置図(改修後)
E-04	受水槽廻り平面図(改修前)
【 機 械 設 備 図 】	
M-01	配置平面図(改修後)
M-02	受水槽廻り平面図(改修後)
M-03	水処理室平面詳細図(改修前・改修後)
M-04	水処理廻り配管系統図(改修前・改修後)
M-05	受水槽 要領図(参考図)



独立行政法人 国立青少年教育振興機構		
施設管理課長	施設管理課	担 当

独立行政法人国立阿蘇青少年交流の家受水槽等		改修工事	
I 工事概要			
1. 工事場所 国立阿蘇青少年交流の家 熊本県阿蘇市一の宮町宮地6029-1			
2. 完成期限 令和4年3月18日(金曜日)			
3. 建物概要			
建物名称			
工種			
構造			
階数			
建築基準法による	建築面積(m ²)		
	延べ面積(m ²)		
消防法施行令別表第一の区分			
改修面積(m ²)			
備考			
4. 工事種目(○印の付いたものが対象工事種目)			
工事種目	建物別及び屋外	工事種別	
	屋外(受水槽)		
○ 1 仮設工事		一式	
○ 2 設備基礎新設工事		一式	
○ 3 受水槽本体		一式	
○ 4 受水槽用機械設備工事		一式	
○ 5 受水槽用電気設備工事		一式	
5. 指定部分	○無	対象部分()	
		指定部分工期 令和 年 月 日(曜日)	
6. 概成工期	○無	有 令和 年 月 日(曜日)	(1.2.1)[1.2.1]
II 工事仕様			
1. 共通仕様			
(1) 独立行政法人国立青少年教育振興機構発注工事請負契約規則第二章第19条の工事請負契約基準、現場説明書、図面 10 枚及び本特記仕様書 1 枚によるほか、○印の付いたものを適用する。			
○ 公共建築工事標準仕様書(建築工事編)(平成31年版)以下「標準仕様書」という。			
○ 公共建築改修工事標準仕様書(建築工事編)(平成31年版)以下「改修標準仕様書」という。			
○ 建築工事標準詳細図(平成28年版)以下「標準詳細図」という。			
○ 建築物解体工事共通仕様書(平成31年版)			
○ 文部科学省建築工事標準仕様書(特記基準)(建築工事編)(平成31年版)以下「文科仕様書」という。			
○ 文部科学省建築改修工事標準仕様書(特記基準)(建築工事編)(平成31年版)以下「文科改修仕様書」という。			
○ 公共建築工事標準仕様書(機械設備工事編)(平成31年版)以下「標準仕様書」という。			
○ 公共建築改修工事標準仕様書(機械設備工事編)(平成31年版)以下「改修標準仕様書」という。			
○ 公共建築設備工事標準図(機械設備工事編)(平成31年版)以下「標準図」という。			
○ 文部科学省機械設備工事標準仕様書(特記基準)(平成31年版)以下「文科仕様書」という。			
○ 文部科学省機械設備工事標準図(特記基準)(平成31年版)以下「標準図」という。			
○ 公共建築改修工事標準仕様書(電気設備工事編)(平成31年版)以下「改修標準仕様書」という。			
○ 公共建築設備工事標準図(電気設備工事編)(平成31年版)以下「標準図」という。			
○ 文部科学省電気設備工事標準仕様書(特記基準)(平成31年版)以下「文科仕様書」という。			
○ 工事写真撮影要領(令和元年7月)			
(2) 電気設備工事及び機械設備工事を本工事に含む場合は、電気設備工事及び機械設備工事、それぞれの工事特記仕様書を適用する。なお、電気設備工事の特記仕様書は()図、機械設備工事の特記仕様書は()図による。			
2. 特記仕様			
(1) 本特記仕様書の表記			
1) 項目は、○印の付いたものを適用する。			
2) 特記事項は、○印の付いたものを適用する。			
○印の付かない場合は、※印の付いたものを適用する。			
○印と※印の付いた場合は、共に適用する。			
3) 特記事項に記載の()内表示番号は、標準仕様書の当該項目、当該図又は当該表を示す。特記事項に記載の[]内表示番号は、改修標準仕様書の当該項目、当該図又は当該表を示す。特記事項に記載の(〔)内表示番号は、文科仕様書の当該項目、当該図又は当該表を示す。特記事項に記載の[[]]内表示番号は、文科改修仕様書の当該項目、当該図又は当該表を示す。			
4) □印は、「国等による環境物品等の調達推進に関する法律」(平成12年法律第100号)に基づく「環境物品等の調達の推進に関する基本方針(平成31年2月8日変更閣議決定)」に定める特定調達物品における判断の基準(特定調達品目「公共工事」においては表1中の品目ごとの判断の基準)を満たすものを示す。			

章	項目	特記事項																				
1	○ 適用区分	○ 建築基準法に基づき定まる風圧力及び積雪荷重の算定には次の条件を用いる。 ○ 風圧力 風速 (V ₀ = 32 m/s) 地表面粗度区分 (・Ⅰ ・Ⅱ ○Ⅲ ・Ⅳ) ○ 積雪荷重 平成12年5月31日建設省告示第1455号における区域 別表 (38)																				
	○ 電気保安技術者、工事用電力設備の保安責任者	(1.3.3~4)[1.3.3~4] この工事現場に下記いずれかの資格を有する電気保安技術者を選任する。 <table border="1"> <tr> <th>項目名</th> <th>電気保安技術者</th> </tr> <tr> <td>1 第3種電気主任技術者以上の資格を有する者</td> <td>○</td> </tr> <tr> <td>2 1級電気工事施工管理技士の資格を有する者</td> <td>○</td> </tr> <tr> <td>3 高等学校又はこれらと同等以上の教育施設において、電気事業法の規定に基づく主任技術者の資格等に相当する省令第7条第1項各号の科目を修めて卒業した者</td> <td>○</td> </tr> <tr> <td>4 旧電気工事技術者検定規則による高任電気工事技術者の検定に合格した者</td> <td>○</td> </tr> <tr> <td>5 公益事業局長又は通商産業局長の指定を受けた高任試験に合格した者</td> <td>○</td> </tr> <tr> <td>6 第1種電気工事士の資格を有する者</td> <td>○</td> </tr> <tr> <td>7 2級電気工事施工管理技士の資格を有する者</td> <td>○</td> </tr> <tr> <td>8 第2種電気工事士以上の資格を有する者</td> <td>○</td> </tr> <tr> <td>9 短期大学若しくは高等専門学校又はこれらと同等以上の教育施設の電気工学以外の工学に関する学科において一般電気工学(実験を含む)に関する科目を修めて卒業した者</td> <td>・</td> </tr> </table> 工事用電力を種外から引き込む場合は、法令に基づく有資格者を定め、監督職員に報告する。	項目名	電気保安技術者	1 第3種電気主任技術者以上の資格を有する者	○	2 1級電気工事施工管理技士の資格を有する者	○	3 高等学校又はこれらと同等以上の教育施設において、電気事業法の規定に基づく主任技術者の資格等に相当する省令第7条第1項各号の科目を修めて卒業した者	○	4 旧電気工事技術者検定規則による高任電気工事技術者の検定に合格した者	○	5 公益事業局長又は通商産業局長の指定を受けた高任試験に合格した者	○	6 第1種電気工事士の資格を有する者	○	7 2級電気工事施工管理技士の資格を有する者	○	8 第2種電気工事士以上の資格を有する者	○	9 短期大学若しくは高等専門学校又はこれらと同等以上の教育施設の電気工学以外の工学に関する学科において一般電気工学(実験を含む)に関する科目を修めて卒業した者	・
	項目名	電気保安技術者																				
	1 第3種電気主任技術者以上の資格を有する者	○																				
	2 1級電気工事施工管理技士の資格を有する者	○																				
3 高等学校又はこれらと同等以上の教育施設において、電気事業法の規定に基づく主任技術者の資格等に相当する省令第7条第1項各号の科目を修めて卒業した者	○																					
4 旧電気工事技術者検定規則による高任電気工事技術者の検定に合格した者	○																					
5 公益事業局長又は通商産業局長の指定を受けた高任試験に合格した者	○																					
6 第1種電気工事士の資格を有する者	○																					
7 2級電気工事施工管理技士の資格を有する者	○																					
8 第2種電気工事士以上の資格を有する者	○																					
9 短期大学若しくは高等専門学校又はこれらと同等以上の教育施設の電気工学以外の工学に関する学科において一般電気工学(実験を含む)に関する科目を修めて卒業した者	・																					
○ 施工条件	(1.3.5)[1.3.5] この工事現場では、次の施工条件による。 ○ 施設の運営は工事期間中も行うため、施工時間、施工順序については監督職員及び施設管理者・担当者と協議・調整を行うこと。 ○ 断水期間を最短とする調整を行うこと。																					
○ 発生材の処理等	(1.3.11)[1.3.12] (1) 引渡しを要するもの 1) 品名 — 2) 引渡し先 — 3) 集積場所 — (2) 特別管理産業廃棄物 1) 品名 — 2) 処理方法 — (3) 現場において再利用を図るもの 1) 品名 — 2) 使用箇所 — (4) 再資源化を図るもの 1) 品名 発生土 (5) その他発生材については、標準仕様書に従い、適切に処理する。																					
○ 環境への配慮	(1.4.1)[1.4.1] (1) 建築物内部に使用する材料等とは、設計図書に規定する所要の品質及び性能を有すると共に、次の①から④を満たすものとする。 ① 合板、木質系フローリング、構造用パネ、集成材、単板積層材、MDF、パーティクルボード、その他の木質建材、ユリア樹脂板、壁紙、接着剤、保温材、緩衝材、断熱材、塗料、仕上塗材は、アセトアルデヒド及びスチレンを発生しない又は発散が極めて少ない材料で、設計図書に規定する「ホルムアルデヒドの放散量」の区分に応じた材料を使用する。 ② 接着剤及び塗料は、トルエン、キシレン及びエチルベンゼンの含有量が少ない材料を使用する。 ③ 接着剤は、可塑性(フタル酸ジ-n-ブチル及びフタル酸ジ-n-エチルヘキシル等を含有しない揮発性の可塑性を除く)が添加されていない材料を使用する。 ④ ①の材料を使用して作られた家具、書架、実験台、その他の什器類は、ホルムアルデヒド、アセトアルデヒド及びスチレンを発生しないか、発散が極めて少ない材料を使用したものとする。 (2) 設計図書に規定する「ホルムアルデヒドの放散量」の区分において、「規制対象外」とは次の①又は②に該当する材料を指し、同区分「第三種」とは次の③又は④に該当する材料を指す。 ①建築基準法施行令第20条の7第1項に定める第一種、第二種及び第三種ホルムアルデヒド発散建築材料以外の材料 ②建築基準法施行令第20条の7第4項の規定により国土交通大臣の認定を受けた材料 ③建築基準法施行令第20条の7第1項に定める第三種ホルムアルデヒド発散建築材料 ④建築基準法施行令第20条の7第3項の規定により国土交通大臣の認定を受けた材料																					
○ 材料の品質等	(1.4.2)[1.4.2] (1) 本工事に使用する材料は、設計図書に定める品質及び性能の他、通常有すべき品質及び性能を有するものとする。 (2) 備考欄に商品名が記載された材料は、同等品を使用するものとし、同等品を使用する場合は監督職員の承諾を受ける。 (3) 標準仕様書に記載されていない特別な材料の工法については、材料製造所の指定する工法とする。 (4) 本工事に使用する材料のうち、(5)に指定する材料の製造業者は、次の①から⑥すべての事項を満たすものとし、この証明となる資料又は外部機関が発行する品質及び性能等が評価されたことを示す書面を提出して監督職員の承諾を受ける。ただし、製造業者等名が記載されているものは、証明となる資料等の提出を省略することができる。 ①品質及び性能に関する試験データを整備していること。 ②生産施設及び品質の管理を適切に行っていること。 ③安定的な供給が可能であること。 ④法令等で定められた許可、認可、認定又は免許を取得していること。 ⑤製造又は施工の実績があり、その信頼性があること。 ⑥販売、保守等の営業体制を整えていること。 (5) 製造業者等に関する資料の提出を求める材料																					

○ 技能士	(1.5.2)[1.6.2] <table border="1"> <tr> <th>通用工事種別</th> <th>技能検定の種別</th> </tr> <tr> <td>仮設工事</td> <td>・とび</td> </tr> <tr> <td>鉄筋工事</td> <td>○鉄筋施工</td> </tr> <tr> <td>コンクリート工事</td> <td>○左官 ○型枠施工 ○コンクリート圧送施工</td> </tr> <tr> <td>鉄骨工事</td> <td>・とび ・鉄工</td> </tr> <tr> <td>ブロック・ALCパネル工事</td> <td>・ブロック建築 ・ALCパネル</td> </tr> <tr> <td>P/Cカーテンウォール工事</td> <td>・カーテウォール施工</td> </tr> <tr> <td>防水工事</td> <td>・防水施工(シール) 防水工事業業)</td> </tr> <tr> <td>石工事</td> <td>・石材施工</td> </tr> <tr> <td>タイル工事</td> <td>・タイル貼り</td> </tr> <tr> <td>木工工事</td> <td>・建築大工</td> </tr> <tr> <td>屋根、とい工事</td> <td>・建築板金</td> </tr> <tr> <td>金属工事</td> <td>・内装仕上げ施工(鋼製下地)</td> </tr> <tr> <td>左官工事</td> <td>・左官</td> </tr> <tr> <td>建具工事</td> <td>・サッシ施工 ・自動ドア施工 ・ガラス施工</td> </tr> <tr> <td>塗装工事</td> <td>・塗装</td> </tr> <tr> <td>内装工事</td> <td>・内装仕上げ施工(フラスコ系床仕上げ、ボード仕上げ)</td> </tr> <tr> <td>植栽工事</td> <td>・造園</td> </tr> </table>	通用工事種別	技能検定の種別	仮設工事	・とび	鉄筋工事	○鉄筋施工	コンクリート工事	○左官 ○型枠施工 ○コンクリート圧送施工	鉄骨工事	・とび ・鉄工	ブロック・ALCパネル工事	・ブロック建築 ・ALCパネル	P/Cカーテンウォール工事	・カーテウォール施工	防水工事	・防水施工(シール) 防水工事業業)	石工事	・石材施工	タイル工事	・タイル貼り	木工工事	・建築大工	屋根、とい工事	・建築板金	金属工事	・内装仕上げ施工(鋼製下地)	左官工事	・左官	建具工事	・サッシ施工 ・自動ドア施工 ・ガラス施工	塗装工事	・塗装	内装工事	・内装仕上げ施工(フラスコ系床仕上げ、ボード仕上げ)	植栽工事	・造園
通用工事種別	技能検定の種別																																				
仮設工事	・とび																																				
鉄筋工事	○鉄筋施工																																				
コンクリート工事	○左官 ○型枠施工 ○コンクリート圧送施工																																				
鉄骨工事	・とび ・鉄工																																				
ブロック・ALCパネル工事	・ブロック建築 ・ALCパネル																																				
P/Cカーテンウォール工事	・カーテウォール施工																																				
防水工事	・防水施工(シール) 防水工事業業)																																				
石工事	・石材施工																																				
タイル工事	・タイル貼り																																				
木工工事	・建築大工																																				
屋根、とい工事	・建築板金																																				
金属工事	・内装仕上げ施工(鋼製下地)																																				
左官工事	・左官																																				
建具工事	・サッシ施工 ・自動ドア施工 ・ガラス施工																																				
塗装工事	・塗装																																				
内装工事	・内装仕上げ施工(フラスコ系床仕上げ、ボード仕上げ)																																				
植栽工事	・造園																																				
○ 施工の検査等	(1.5.5)[1.6.5] 標準仕様書に定めがあるもの以外で、次について監督職員の検査を受ける。																																				
○ 施工の立会い	(1.5.7)[1.6.7] 標準仕様書に定めがあるもの以外で、次に示す工事段階及び事項については、監督職員の立会いを受ける。 <table border="1"> <tr> <th>施工の立会いを行う工程</th> <th>備考</th> </tr> <tr> <td>基礎工事における鉄筋工事完了時点</td> <td>-</td> </tr> <tr> <td>-</td> <td>-</td> </tr> </table>	施工の立会いを行う工程	備考	基礎工事における鉄筋工事完了時点	-	-	-																														
施工の立会いを行う工程	備考																																				
基礎工事における鉄筋工事完了時点	-																																				
-	-																																				
○ 化学物質の濃度測定	(1.5.9)[1.6.9] (1) 室内空気中のホルムアルデヒド、トルエン、キシレン、エチルベンゼン、スチレン等の濃度を測定し、測定結果を監督職員に報告する。 <table border="1"> <tr> <th>測定対象化学物質</th> <th>指針値(両単位の変換は、25℃の場合による。)</th> </tr> <tr> <td>ホルムアルデヒド</td> <td>100 μg/m³(0.08ppm)以下</td> </tr> <tr> <td>トルエン</td> <td>260 μg/m³(0.07ppm)以下</td> </tr> <tr> <td>キシレン</td> <td>200 μg/m³(0.05ppm)以下</td> </tr> <tr> <td>エチルベンゼン</td> <td>3800 μg/m³(0.88ppm)以下</td> </tr> <tr> <td>スチレン</td> <td>220 μg/m³(0.08ppm)以下</td> </tr> </table> (2) 測定対象室及び測定箇所数は以下表による。 <table border="1"> <tr> <th>様名称</th> <th>階</th> <th>室名</th> <th>採取本数</th> </tr> <tr> <td></td> <td></td> <td></td> <td></td> </tr> <tr> <td></td> <td></td> <td></td> <td></td> </tr> <tr> <td></td> <td></td> <td></td> <td></td> </tr> </table> (3) 測定方法は、(・吸引方式(アクティブ法)・拡散方式(パッシブ法))により行う。 (4) 文部科学省の「学校環境衛生基準」に基づき、採取は室内の温度が高い時期に行い、吸引方式では30分間で2回以上、拡散方式では8時間以上行う。 (5) 測定結果が指針値を超えていた場合は、発生源を特定し、換気等の措置を講じた後、再度測定し、基準値以下であることを確認してから引渡しを行う。	測定対象化学物質	指針値(両単位の変換は、25℃の場合による。)	ホルムアルデヒド	100 μg/m ³ (0.08ppm)以下	トルエン	260 μg/m ³ (0.07ppm)以下	キシレン	200 μg/m ³ (0.05ppm)以下	エチルベンゼン	3800 μg/m ³ (0.88ppm)以下	スチレン	220 μg/m ³ (0.08ppm)以下	様名称	階	室名	採取本数																				
測定対象化学物質	指針値(両単位の変換は、25℃の場合による。)																																				
ホルムアルデヒド	100 μg/m ³ (0.08ppm)以下																																				
トルエン	260 μg/m ³ (0.07ppm)以下																																				
キシレン	200 μg/m ³ (0.05ppm)以下																																				
エチルベンゼン	3800 μg/m ³ (0.88ppm)以下																																				
スチレン	220 μg/m ³ (0.08ppm)以下																																				
様名称	階	室名	採取本数																																		
○ 完成時の提出図書	(1.7.1~3)[1.8.1~3] 次の図書を監督職員に提出する。また、それらを本工事的目的に関し使用するための権利については、発注者に譲渡する。 ○ 完成図(施工図、施工計画書を除く。) CADデータ(電子納品) 1 部 A3版原図 1 部 A1版原図 1 部 A3版写図(製本) 2 部 A1版写図(製本) 2 部 ○ 施工計画書 A4ファイル綴じ 1 部 ○ 安全に関する資料 A4ファイル綴じ 1 部 ○ 施工図(次に示すものを標準とし、提出部数等は監督職員と協議による。) ○ 工事写真(「工事写真撮影要領」による。) 原本(電子媒体) 1 部 アルバム(紙又は電子媒体) 1 部																																				

○ 完成写真	工事完成時に次の写真を撮影し、監督職員に提出する。 <table border="1"> <tr> <th>撮影部位及び箇所数</th> <th>形式・サイズ</th> <th>提出セット数</th> <th>画素数及び画質等</th> <th>撮影者</th> </tr> <tr> <td rowspan="4">外観正面 1箇所</td> <td>カラー印刷紙キャビネ判</td> <td>○</td> <td rowspan="4">4500×3000ピクセル以上で画像補正を行ったもの</td> <td rowspan="4">建築完成写真がある者で、監督職員が承諾する撮影業者</td> </tr> <tr> <td>カラー印刷紙キャビネ判 A4アルバム綴じ※</td> <td>○</td> </tr> <tr> <td>電子データ(JPEGフルカラー・圧縮率1/4程度)</td> <td>○</td> </tr> <tr> <td>カラー木製パネル平切(324×400mm)</td> <td>○</td> </tr> <tr> <td rowspan="2">上記と異なる外部:○箇所 内部:○箇所</td> <td>カラー印刷紙キャビネ判</td> <td>○</td> <td rowspan="2"></td> <td rowspan="2"></td> </tr> <tr> <td>カラー印刷紙キャビネ判 A4アルバム綴じ※</td> <td>○</td> </tr> <tr> <td rowspan="2">外部:○箇所 内部:○箇所</td> <td>電子データ(JPEGフルカラー・圧縮率1/4程度)</td> <td>○</td> <td rowspan="2"></td> <td rowspan="2"></td> </tr> <tr> <td>電子データ(JPEGフルカラー)</td> <td>○</td> </tr> </table> 注:※のアルバムは併せて作成する。 電子納品は次の規定に従うものとする。 1) 貸与する設計図のCADデータは以下による。 著作権者: 国立青少年教育振興機構 ファイル形式: JWWW、DXF及びPDF 貸与条件: 貸与するCADデータを本工事における施工図又は完成図の作成のため以外に使用しないこと。 2) 完成写真の撮影に関する著作権者の権利については次のi)及びii)によることとし、受注者は撮影者等との契約に当たってもそれらの承諾を条件とする。 i) 提出された写真は、国が行う事務及び国が認めた用途に関して、無償で利用することができるものとする。この際、著作権者名を表示しないこと及びその利用に必要な範囲で改変を行うことができるものとする。 ii) 受注者及び撮影者等は、撮影時に取得した全ての写真(提出していないものを含む。)及びその改変物、複製物を公表、開演、譲渡その他一切の方法により第三者に使用させてはならない。ただし、あらかじめ発注者の承諾を受けた場合は、この限りではない。 3) 電子納品の対象は上記によるほか、監督職員と受注者で協議を行う。 4) 電子成果品は、提出前に電子成果品作成支援・検査システムによるチェックを行い、エラーがないことを確認した後、ウイルス対策を実施したうえで監督職員に提出する。 5) 提出方法及びファイル形式は以下による。 電子媒体: CD-R又はDVD-R CADデータ: JWWW、DXF及びPDF 上記の他、監督職員が認めた形式 工事区分表による。これにより難い場合は監督職員と協議する。 あと施工アンカー工事 6章および8章による コア抜き、はつり工事等 ※ 既存資料調査 ・ 探査機(電磁波レーダー法又は電磁波誘導法)による探査 ・ 配管・配線等の位置の墨出しを行う 範囲 ※ 図示 ・ 放射線透過試験 労働安全衛生法、「電離放射線障害防止規制」(昭和47年労働省令第41号)等に定めるところによるほか、次による。 (1) 作業主任者は、エックス線作業主任者の資格を有するものとし、資格を証明するものとし、資格を証明する資料を監督職員に提出する。 (2) 放射線照射量は最小限のものとし、照射中は人体に影響のない程度まで照射器より離れる。また、作業者以外の立入禁止措置を講ずる。 (3) 露出時間は、コンクリートの厚さ等により、適宜調整する。 (4) 付近にフィルム、磁気ディスク等放射線の影響を受けるものの有無を確認する。 (5) 躯体の墨出しは、表裏でズレないように措置を講ずる。 撮影枚数 1 枚 フィルムサイズ コンクリート厚さ _____ cm ・ 既存躯体に穿孔する場合には、金属探知により電源供給が停止できる付属装置を用いる。	撮影部位及び箇所数	形式・サイズ	提出セット数	画素数及び画質等	撮影者	外観正面 1箇所	カラー印刷紙キャビネ判	○	4500×3000ピクセル以上で画像補正を行ったもの	建築完成写真がある者で、監督職員が承諾する撮影業者	カラー印刷紙キャビネ判 A4アルバム綴じ※	○	電子データ(JPEGフルカラー・圧縮率1/4程度)	○	カラー木製パネル平切(324×400mm)	○	上記と異なる外部:○箇所 内部:○箇所	カラー印刷紙キャビネ判	○			カラー印刷紙キャビネ判 A4アルバム綴じ※	○	外部:○箇所 内部:○箇所	電子データ(JPEGフルカラー・圧縮率1/4程度)	○			電子データ(JPEGフルカラー)	○
撮影部位及び箇所数	形式・サイズ	提出セット数	画素数及び画質等	撮影者																											
外観正面 1箇所	カラー印刷紙キャビネ判	○	4500×3000ピクセル以上で画像補正を行ったもの	建築完成写真がある者で、監督職員が承諾する撮影業者																											
	カラー印刷紙キャビネ判 A4アルバム綴じ※	○																													
	電子データ(JPEGフルカラー・圧縮率1/4程度)	○																													
	カラー木製パネル平切(324×400mm)	○																													
上記と異なる外部:○箇所 内部:○箇所	カラー印刷紙キャビネ判	○																													
	カラー印刷紙キャビネ判 A4アルバム綴じ※	○																													
外部:○箇所 内部:○箇所	電子データ(JPEGフルカラー・圧縮率1/4程度)	○																													
	電子データ(JPEGフルカラー)	○																													
○ 他工事又は他工種との取合い																															
○ 埋設配管・配線および鉄筋調査																															

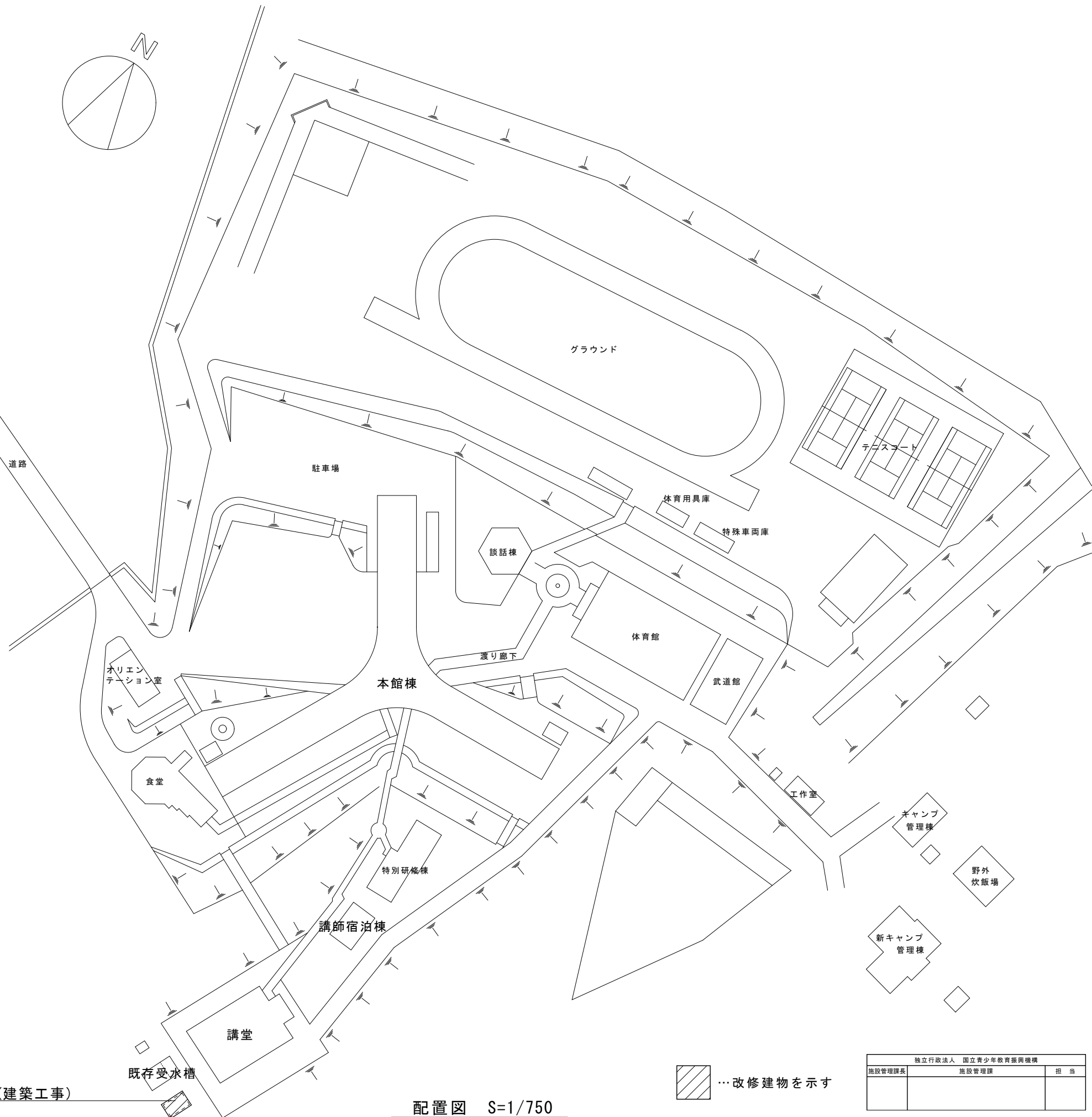
国道 57号線
JR 豊肥本線
宮地駅
熊本方向
竹田方向
アゼリア21
かんぼの宿阿蘇
本工事対象敷地
熊本県阿蘇市一の宮町宮地6029-1

付近見取図

工事内容

- (1) 基礎関係工事…一式 (設備機器新設に伴う基礎新設工事)
- (2) 外構工事…一式
- (3) 電気設備改修工事…一式
- (4) 機械設備改修工事…一式

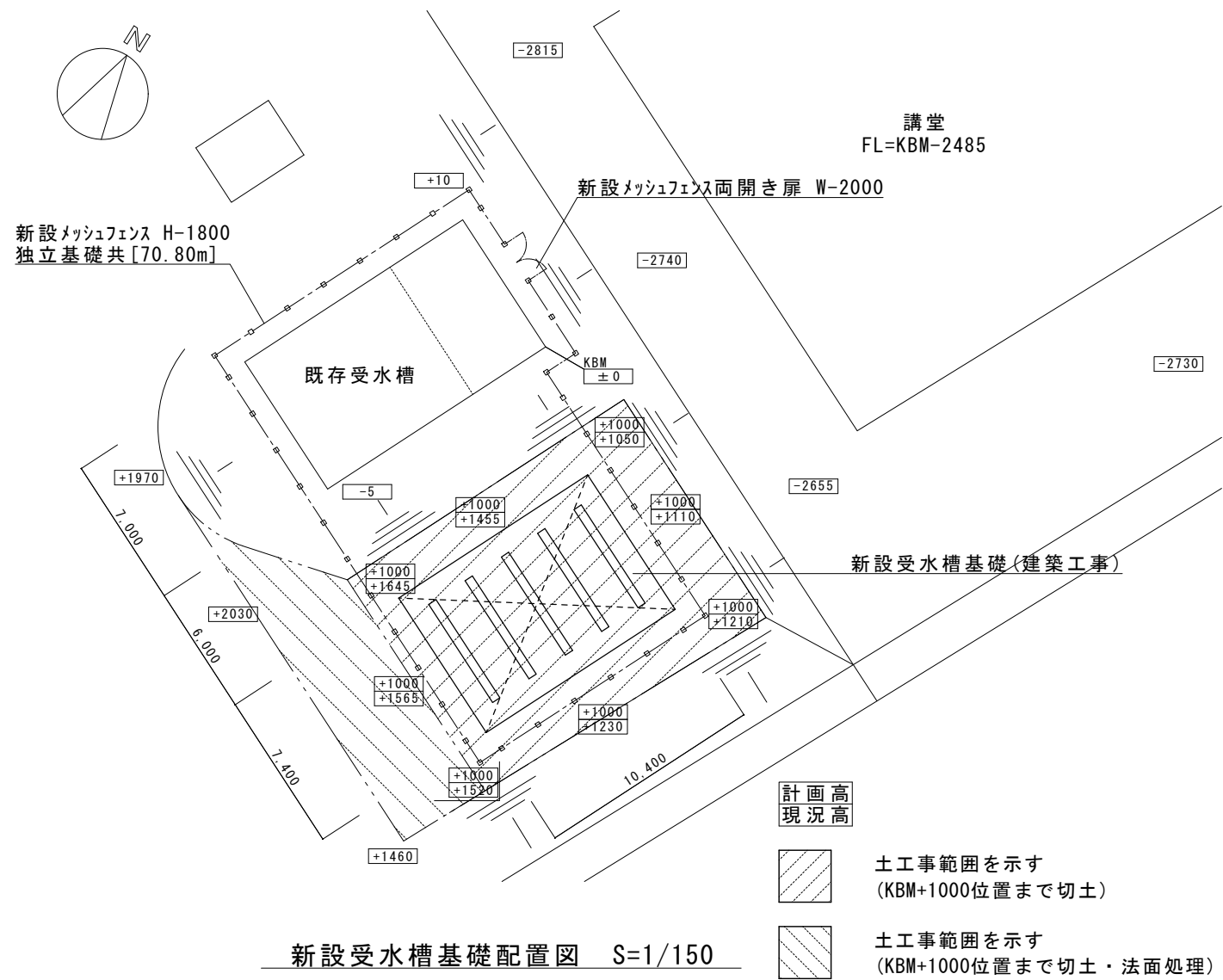
新設受水槽基礎(建築工事)



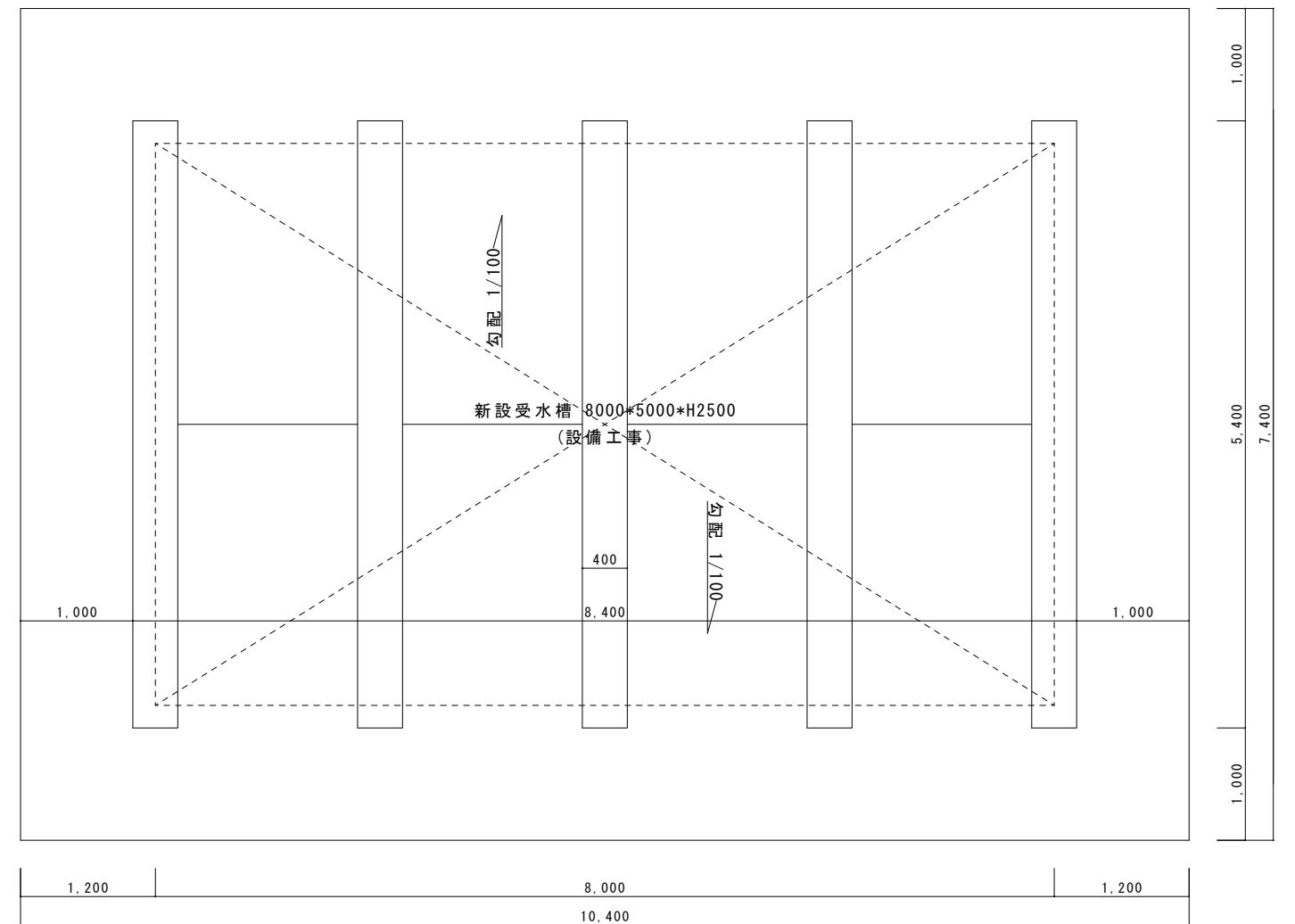
…改修建物を示す

配置図 S=1/750

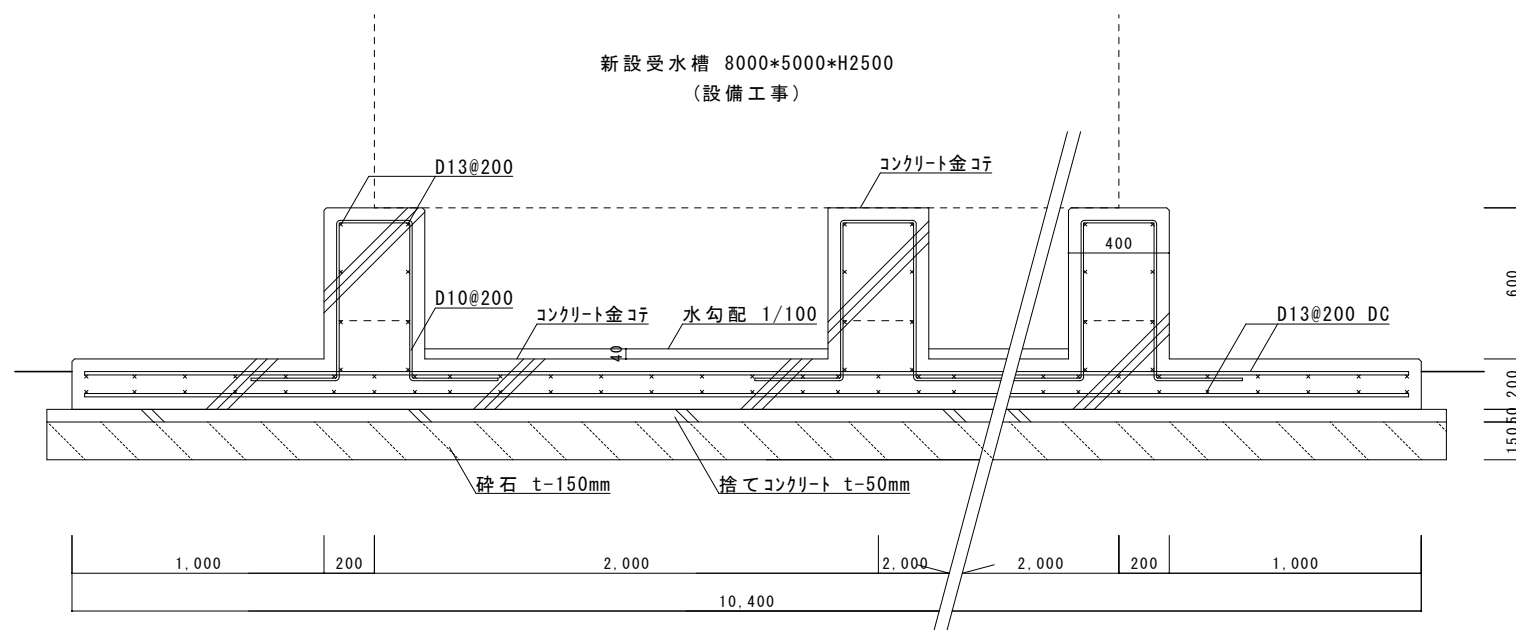
独立行政法人 国立青少年教育振興機構		
施設管理課長	施設管理課	担当



新設受水槽基礎配置図 S=1/150

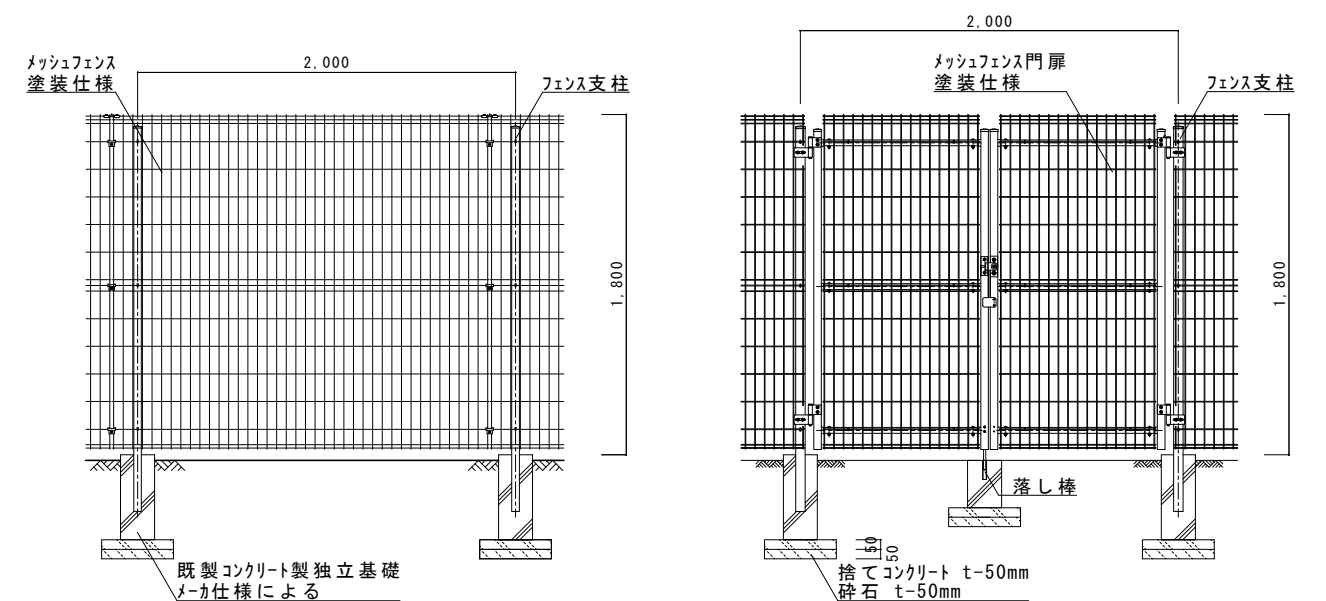


新設受水槽基礎平面図 S=1/30



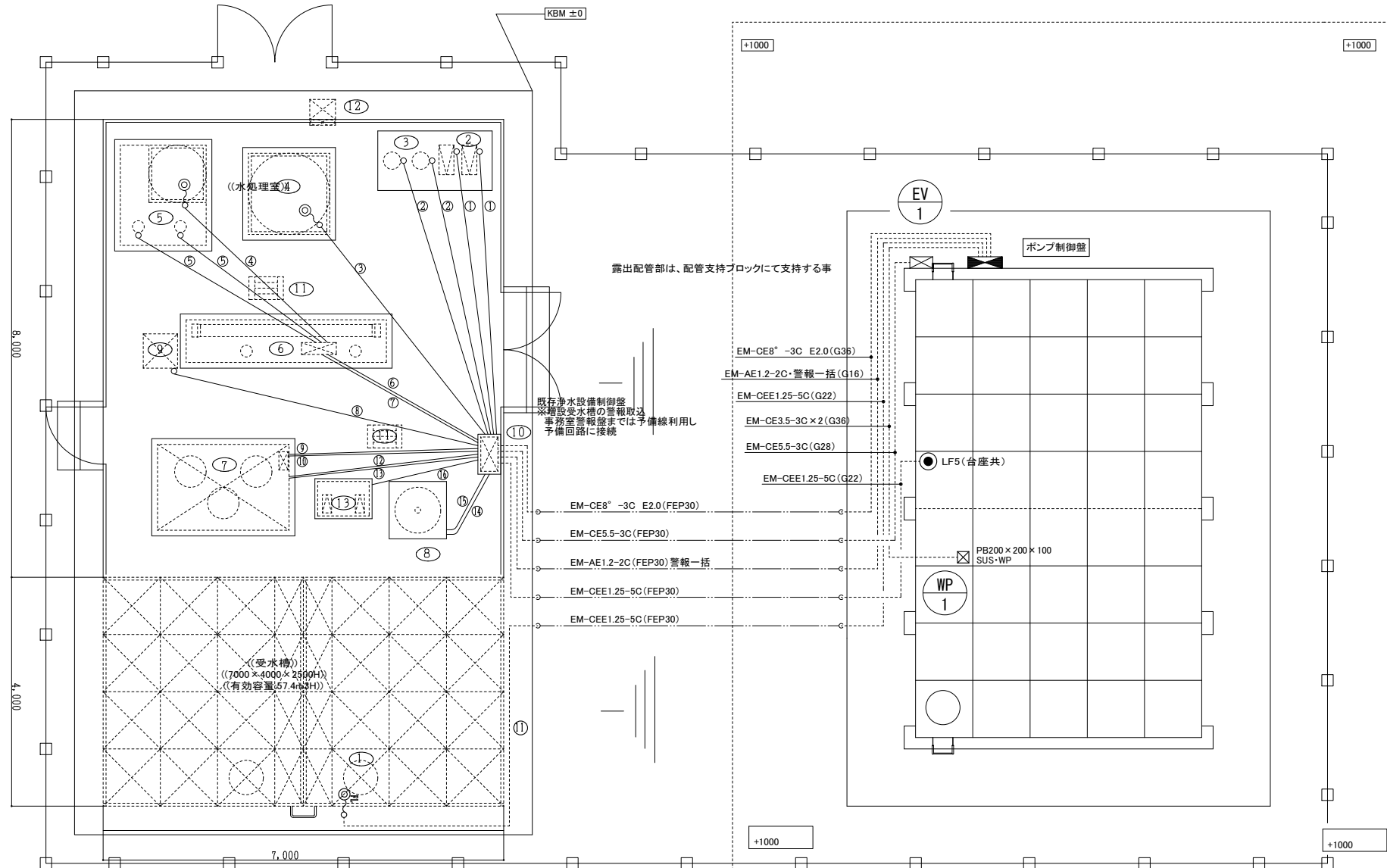
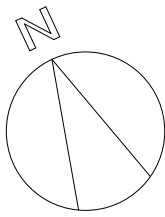
新設受水槽基礎詳細図 S=1/15

※基礎コンクリート強度：21N-S15
 ※コンクリート基礎角部は面取りとする
 ※鉄筋：SD295A D10, D13
 ※中止め筋はD10@1000とする
 ※施工前に地盤調査(SWS試験:10Mx5点)を行うこと

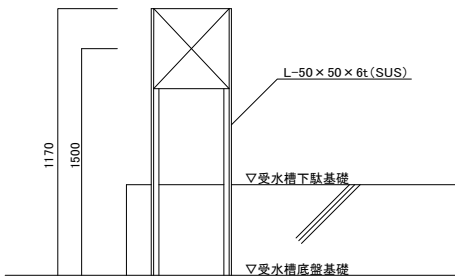


メッシュフェンス姿図 S=1/20

独立行政法人 国立青少年教育振興機構		
施設管理課長	施設管理課	担当



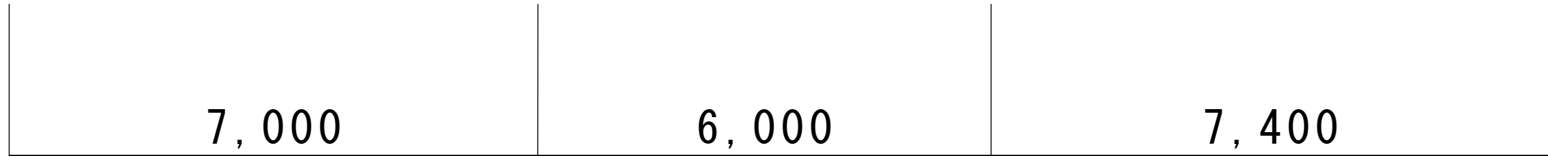
①	CV 3.5'-4C (E25) x2	⑫	井水ポンプ 2.2KW
②	CV 3.5'-4C (E25) x2	⑬	原水ポンプ 3.0KW
③	CVV 1.25'-7C (E31)	⑭	原水機軸付電線 FL
④	CVV 1.25'-5C (E25)	⑮	軟水ユニット機軸付電線 FL
⑤	CV 3.5'-4C (E25) x2	⑯	軟水ポンプ 3.0KW
⑥	CV 8'-4C (E31)	⑰	R.0ユニット電線 7.5KW
⑦	CVV 1.25'-6C (E31)	⑱	R.0ユニット機軸付電線
⑧	CVV 1.25'-10C (E31)	⑲	減圧器 16W 機軸付電線
⑨	CV 2'-3C (E25)	⑳	軟水ユニット 0.2KW (1φ100V)
⑩	CV 2'-3C (E25)	㉑	軟水ユニット 機軸付電線
⑪	EM-CBE 1.25'-5C (G22)	㉒	受水タンク機軸付電線
⑫	CVV 1.25'-2C (E25)	㉓	機軸付電線 100V
⑬	CVV 1.25'-2C (E25)	㉔	機軸付電線
⑭	CVV 1.25'-2C (E25)	㉕	機軸付電線 100V
⑮	CVV 1.25'-2C (E25)	㉖	機軸付電線
⑯	CVV 1.25'-2C (E25)	㉗	機軸付電線
⑰	CVV 1.25'-2C (E25)	㉘	機軸付電線
⑱	CVV 1.25'-2C (E25)	㉙	機軸付電線
⑲	CVV 1.25'-2C (E25)	㉚	機軸付電線
⑳	CVV 1.25'-2C (E25)	㉛	機軸付電線
㉑	CVV 1.25'-2C (E25)	㉜	機軸付電線
㉒	CVV 1.25'-2C (E25)	㉝	機軸付電線
㉓	CVV 1.25'-2C (E25)	㉞	機軸付電線
㉔	CVV 1.25'-2C (E25)	㉟	機軸付電線
㉕	CVV 1.25'-2C (E25)	㊱	機軸付電線
㉖	CVV 1.25'-2C (E25)	㊲	機軸付電線
㉗	CVV 1.25'-2C (E25)	㊳	機軸付電線
㉘	CVV 1.25'-2C (E25)	㊴	機軸付電線
㉙	CVV 1.25'-2C (E25)	㊵	機軸付電線
㉚	CVV 1.25'-2C (E25)	㊶	機軸付電線
㉛	CVV 1.25'-2C (E25)	㊷	機軸付電線
㉜	CVV 1.25'-2C (E25)	㊸	機軸付電線
㉝	CVV 1.25'-2C (E25)	㊹	機軸付電線
㉞	CVV 1.25'-2C (E25)	㊺	機軸付電線
㉟	CVV 1.25'-2C (E25)	㊻	機軸付電線
㊱	CVV 1.25'-2C (E25)	㊼	機軸付電線
㊲	CVV 1.25'-2C (E25)	㊽	機軸付電線
㊳	CVV 1.25'-2C (E25)	㊾	機軸付電線
㊴	CVV 1.25'-2C (E25)	㊿	機軸付電線
㊵	CVV 1.25'-2C (E25)		
㊶	CVV 1.25'-2C (E25)		
㊷	CVV 1.25'-2C (E25)		
㊸	CVV 1.25'-2C (E25)		
㊹	CVV 1.25'-2C (E25)		
㊺	CVV 1.25'-2C (E25)		
㊻	CVV 1.25'-2C (E25)		
㊼	CVV 1.25'-2C (E25)		
㊽	CVV 1.25'-2C (E25)		
㊾	CVV 1.25'-2C (E25)		
㊿	CVV 1.25'-2C (E25)		



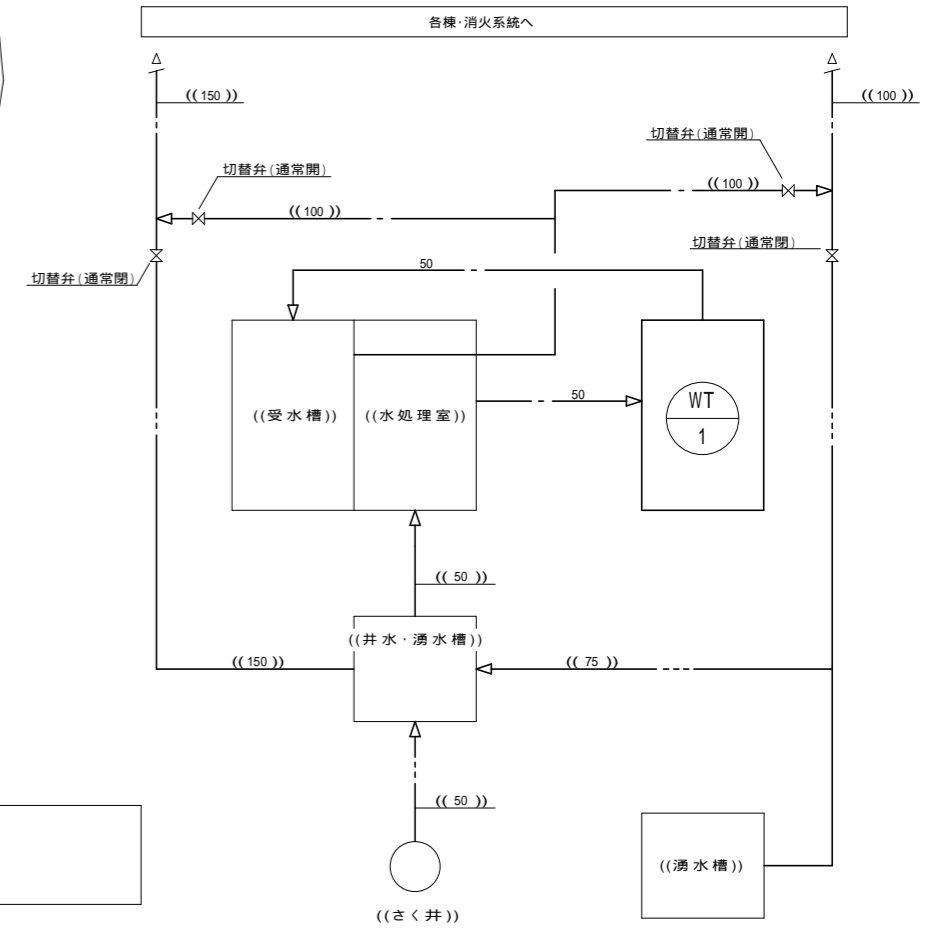
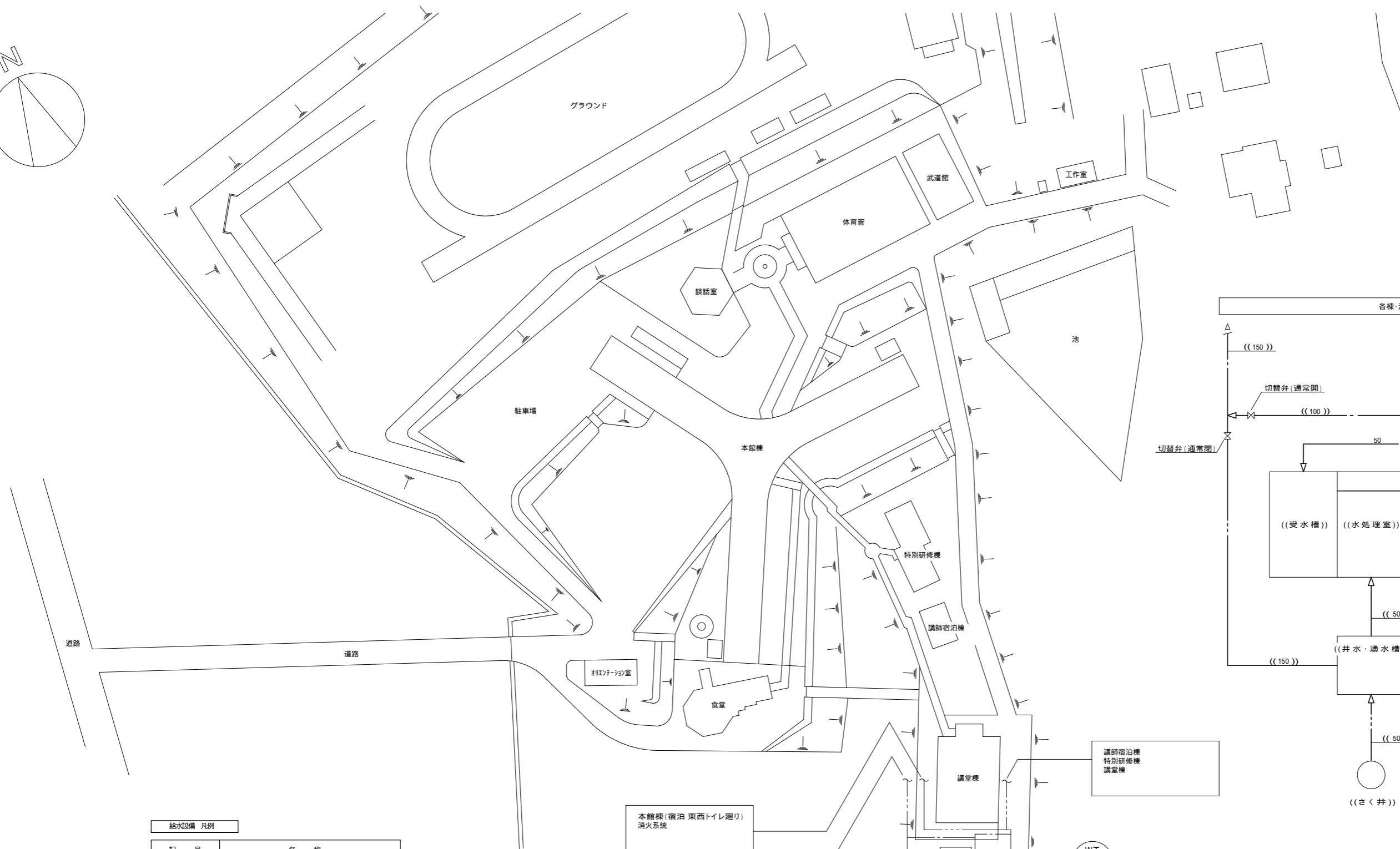
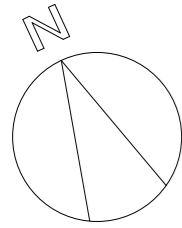
ポンプ制御盤取付要領図 N.S

※ 参考寸法とする。

受水槽廻り平面図 (改修後) S=1/50



独立行政法人 国立青少年教育振興機構		
施設管理課長	施設管理課	担当



給水設備 凡例	
記号	名称
— — — — —	浄水管
— · — · — · —	井水管
— · — — — · —	湧水管
— · — — — · —	井水・湧水混合管

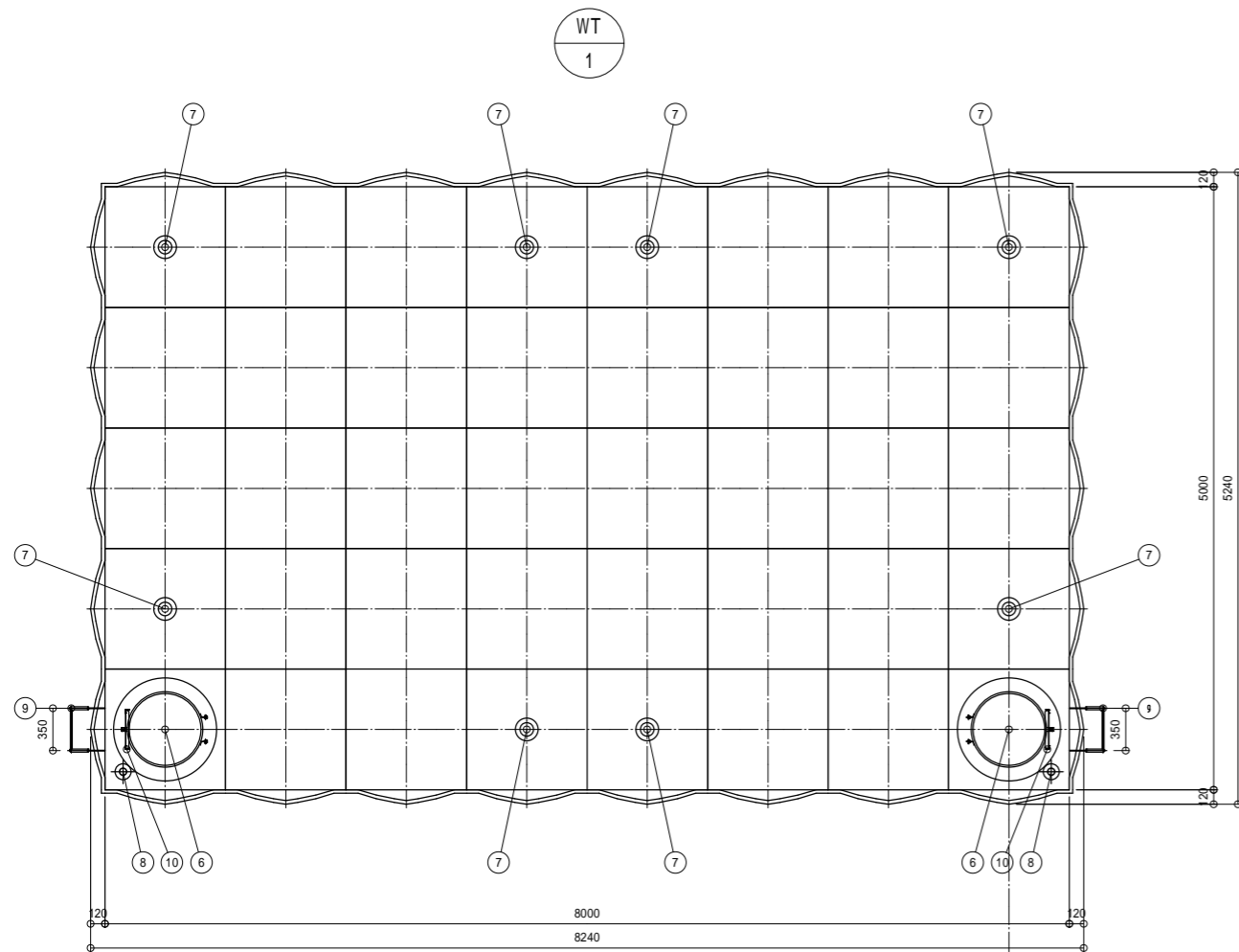
【特記】
 1. — 実線 (太線) は新設を示す。
 2. — 実線 (細線) · (()) は既設を示す。

本館棟 (宿泊 東西トイレ廻り) 消火系統
 本館棟 本館棟 (宿泊 中央トイレ廻り) 食堂棟

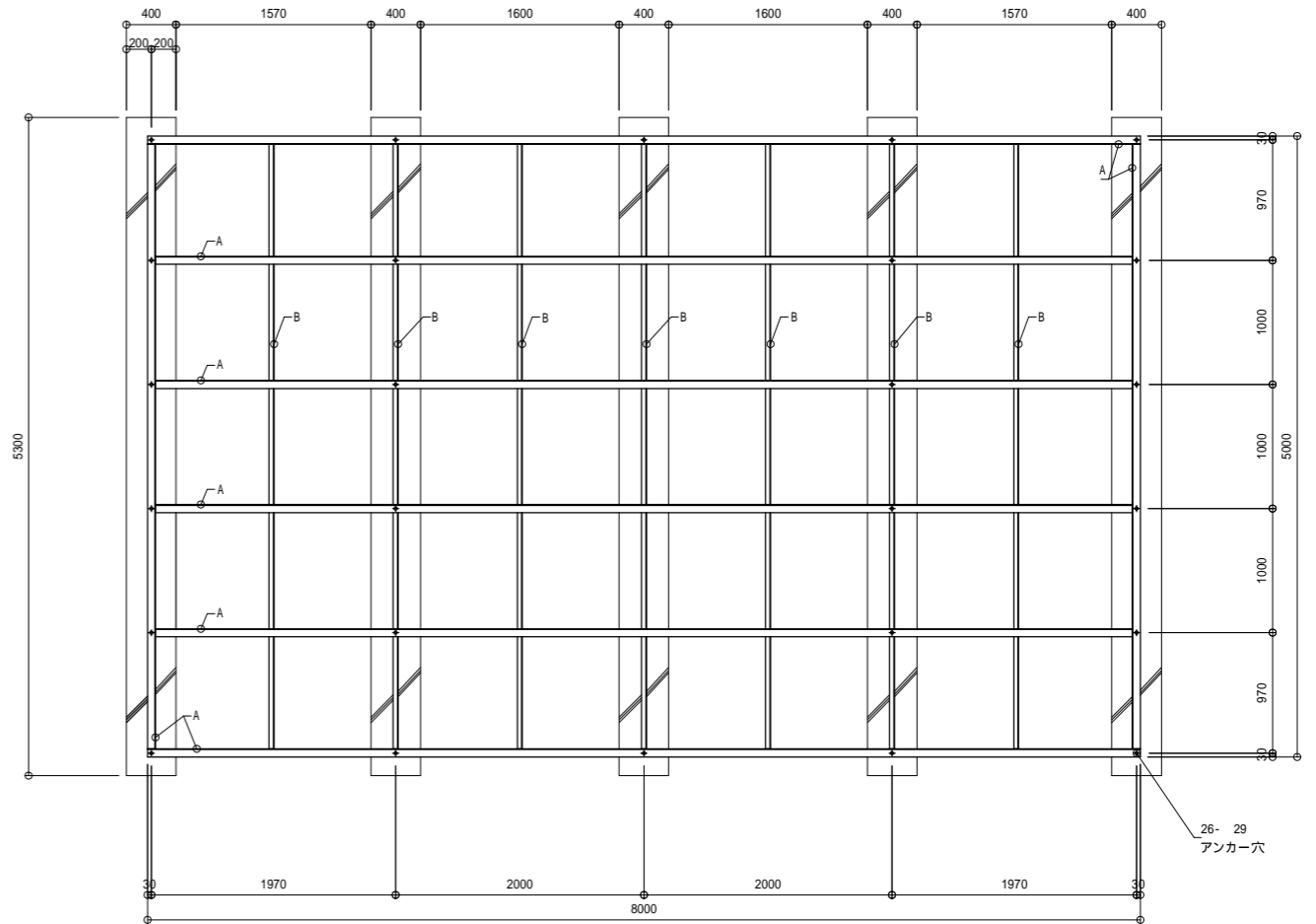
配置平面図 (改修後) S=1/750

給水設備 フロー図 (改修後) S=N.S

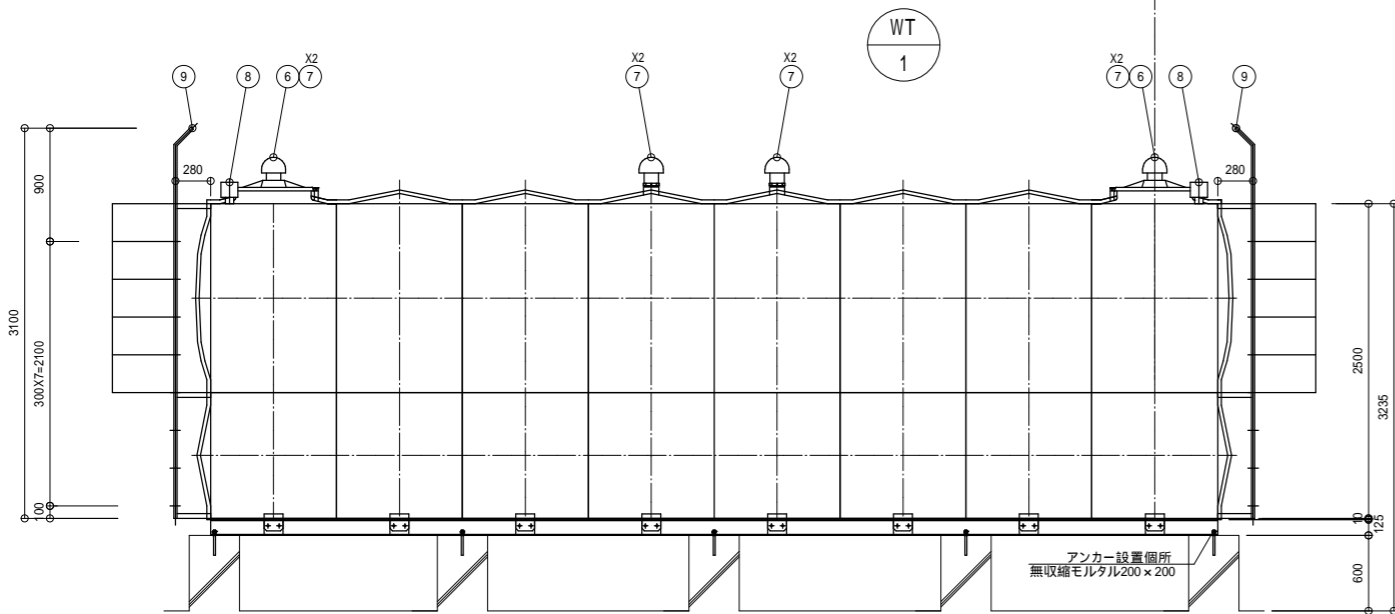
独立行政法人 国立青少年教育振興機構		
施設管理課長	施設管理課	担当



受水槽本体平面図 S=1/30



受水槽受台伏図 S=1/30



受水槽本体立面図 S=1/30

屋外設置

SUS329J4Lの範囲内で液面調整してください

WT-1 溶接組立形ステンレスパネルタンク仕様	
国立阿蘇青少年交流の家受水槽等改修工事	
設計水平震度	Kh = 1.0
寸法	5000 X 8000 X 2500
本体	天井板 t1.5 側板2段 t1.5 SUS329J4L 側板1段 t2.0 底板(プレス) t2.0 SUS444
受台(架台)	A材 C125X65X6 B材 C75X40X5 SS400
仕上	ステンレス溶接部は酸洗い不動態化処理 SS部は溶融亜鉛メッキ
保温	発泡ポリスチレン30m/m
外装	t0.8アルミパネル 指定色塗装
付属品	通気、電極カバー、埋込式アンカーボルト
重量	本体 3600 kg 受台(架台) 1300 kg

品番	名称	材質	寸法	個数	備考
10	内 はしご	SUS329J4L	330X300	2	L30X30
9	外 はしご	STKM	350X300	2	25.4, RB16 背カゴ付き
8	電極取付用座	SUS316	50A	1	内外ソケット
7	通気口	ABS	100A	8	防虫網付
6	マンホール	SUS329J4L	600	2	施錠式二重蓋(樹脂)
5	排水口	SUS304	100A	2	
4	溢水口	SUS316	125A	2	
3	給水出口	SUS304	50A	1	
2	揚水口	SUS316	50A	1	内外ソケット
1	本体	SUS			225-2106-0J5-SE

参考図とし同等品以上とする。

独立行政法人 国立青少年教育振興機構		
施設管理課長	施設管理課	担当